



ERCO-LE 75 ERCO-LE 55



7,5 t 

5,5 t 

Elevadores de columnas móviles electromecánicas

Los elevadores están disponibles con capacidades de hasta 7500 y 5500 kg por columna. Los criterios de diseño se adaptan a las necesidades de los talleres de reparación, pero no descuidan la atención por los detalles.

Elevadores com colunas móveis eletromecânicas

Os elevadores estão disponíveis com capacidade de até 7500 e 5500 kg por coluna. Os critérios de projeto estão em conformidade com as exigências do moderno reparador de veículos, sem negligenciar a atenção aos detalhes

ELEVADORES DE COLUMNAS MÓVILES ELECTROMECÁNICAS CON NUEVA CENTRALITA DE MANDO INFORMATIZADA

CARACTERÍSTICAS

- Configuraciones del juego de 4-6-8 columnas, con capacidad de 7,5 / 5,5 t cada una.
- Todas las columnas pueden accionarse.
- Realineación automática entre las columnas, con pocos milímetros de desnivel.

MODOS DE FUNCIONAMIENTO

- Funcionamiento de todas las columnas de manera simultánea.
- Funcionamiento de las columnas en pareja.
- Funcionamiento de una columna individual.
- Funcionamiento con arranque de parejas de columnas desfasadas.

ELEVADORES COM COLUNA MÓVEIS ELETROMECÂNICAS COM NOVA UNIDADE DE COMANDO COMPUTADORIZADA

CARACTERÍSTICAS

- Configurações conjunto de 4-6-8 colunas capac. 7,5/5,5 toneladas cada.
- Acionamento possível a partir de todas as colunas.
- Realinhamento automático entre as colunas dentro de poucos milímetros de desnível.

MODOS DE OPERAR

- Funcionamento simultâneo de todas as colunas.
- Funcionamento em pares de colunas.
- Funcionamento de coluna única.
- Funcionamento com início em pares de colunas fora de nível.



En todas las columnas conducidas Em todas as colunas conduzidas



Columna de mandos Coluna de comandos



TIMÓN DE MANIOBRA / ALAVANCA DE MANOBRÁ:

hidráulico / hidráulica



7,5 t 

mecánico / mecânica



5,5 t 



ERCO-LE 75 ERCO-LE 55

Elevadores de columnas
móviles electromecánicas
*Elevadores com colunas
móveis eletromecânicas*

VENTAJAS

1) Nueva centralita con estas características exclusivas:

- Teleasistencia vía Internet
- Mediante una conexión con ordenador personal, y línea ADSL, se puede realizar un control completo en tiempo real, en todo el mundo, de la centralita y de las columnas: test y controles electrónicos y electromecánicos, verificación de averías, análisis de los modos de trabajo; posibilidad de visualización también mediante webcam.
- Memorización y registro de eventos
- tiempo de trabajo, indicación de eventos ocurridos y de averías, etc.
- Columnas con nuevo codificador absoluto
- dotado de procesador de 12 bits, directamente conectado al tornillo de elevación.
- Mantenimiento programado automáticamente

2) Ahorro energético

Gracias a una potencia eléctrica instalada menor que en los productos equivalentes de la competencia y al arranque en secuencia de las columnas, que garantiza una menor absorción de energía en la fase inicial de arranque.

3) Alta eficiencia del sistema cinemático y la gestión electrónica

garantizan la utilización incluso con baja potencia de red.

4) Pesos reducidos

para una mejor manipulación.

VANTAGENS

1) Nova unidade de comando com estas características exclusivas:

- Tele-assistência via internet
- Por meio de uma conexão com PC e linha ADSL é possível executar um controle completo em tempo real, em todo o mundo, da unidade de controle e das colunas: teste e verificações eletrônicas e eletromecânicas, verificação de avarias, análise das modalidades de trabalho; possibilidade de visualização também por meio de webcam.
- Memorização e registro dos eventos
- tempo de trabalho, indicação dos eventos ocorridos e das falhas, etc.
- Colunas com novo encoder absoluto
- equipado com processador de 12 bits, diretamente ligado ao parafuso de elevação.
- Manutenção auto-programada

2) Economia de energia

Grças à menor potência elétrica instalada com respeito aos produtos equivalentes da concorrência e ao início das colunas em sequência que garante uma menor absorção no arranque.

3) A alta eficiência do cinemático e a gestão eletrônica

garantem a utilização também com uma baixa potência de rede.

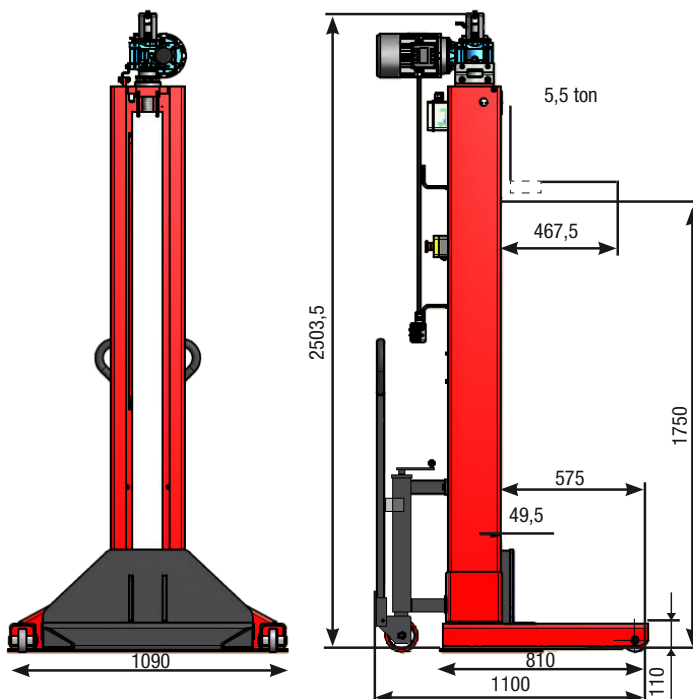
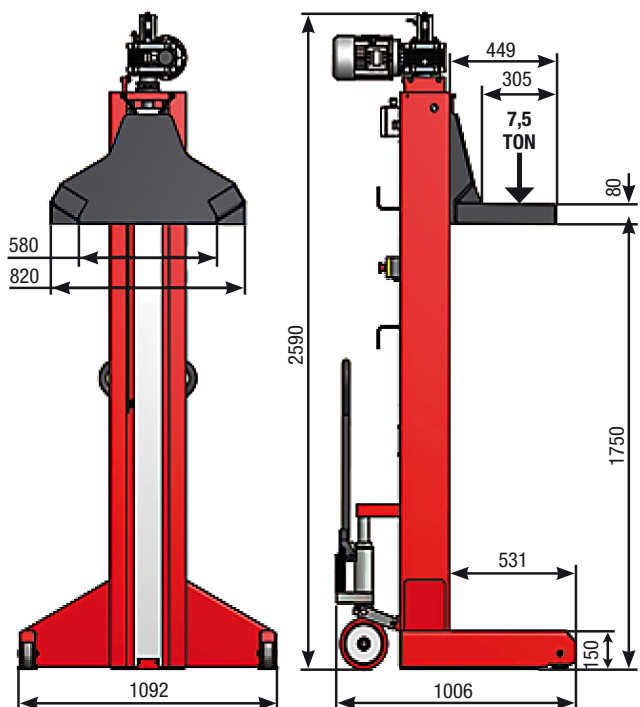
4) Menor peso

para um melhor manuseio.

ERCO-LE 75

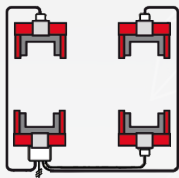
DIMENSIONES - DIMENSÕES

ERCO-LE 55

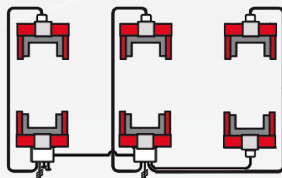


CONFIGURACIONES / CONFIGURAÇÕES

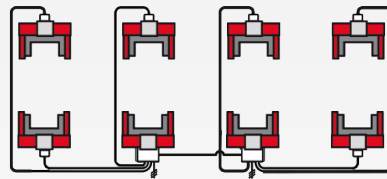
4 columnas / 4 columnas ERCO-LE -4



6 columnas / 6 columnas ERCO-LE -4 + ERCO-LE -2



8 columnas / 8 columnas ERCO-LE -4 + ERCO-LE -4



DATOS TÉCNICOS - DADOS TÉCNICOS

	ERCO-LE 75	ERCO-LE 55
Capacidad por columna - Capacidade por coluna	7,5t	5,5t
Velocidad de subida - Velocidade de subida	670 mm/min	575 mm/min
Peso por columna - Peso por coluna	410 kg	355 kg
Potencia del motor por columna - Potência do motor por coluna	3 kW	2,2 kW
Alimentación - Alimentação	400V 50÷60 HZ	400V 50÷60 HZ
Ø MÍN./MÁX. neumático - Ø MÍN./MÁX pneu	Ø 900/1200 mm	Ø 900/1200 mm
Timón de maniobra hidráulico - Alavanca de manobra hidráulica	√	X (mecánico - mecânica)

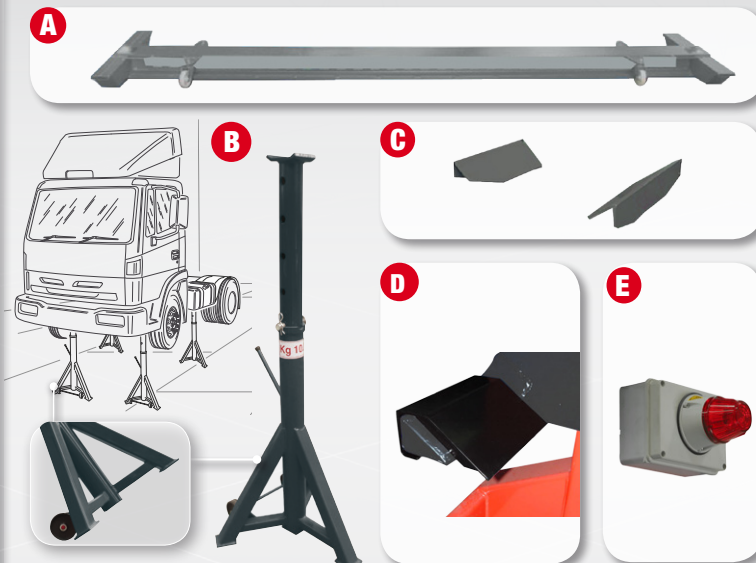
VARIANTES-MÁQUINA / VARIANTES DA MÁQUINA

- A** - Centralita en consola de control
- Unidade de controle na consola
- Tablero de pulsadores de mando a distancia con cable de 15 m
- Quadro de botões para comando à distância com cabo de 15 m
- B**
- C** - Horquillas regulables para distintos diámetros de rueda
- Forquilhas reguláveis nos diferentes diâmetros da roda



OPCIONAL

- A** - Travesaño libre ruedas
- Travessa sem rodas
(máx. 15000 kg).
- B** Espárragos - Colunas
- 7500 kg;
- 10000 kg.
- C** - Alargador de horquillas
- Extensões das forquilhas
- D** Adaptadores - Adaptadores
Ø 900÷800 mm
(máx. 7500 kg)
Ø 800÷700 mm
(máx. 7500 kg)
Ø 700÷500 mm
(máx. 7500 kg)
- E** - Indicador luminoso de máquina en movimiento
- Avisador luminoso de máquina em movimento



Para más información, consultar el catálogo de accesorios completo. / Para maiores informações, consulte o catálogo de acessórios completo.



NEXION SPA - ITALY - Società unipersonale soggetta a direzione e coordinamento di Minio srl - A sole shareholder Minio company

www.corghi.com - info@corghi.com

